

elap HLS

ENCODER LINEARI A FILO

LINEAR WIRE ENCODER



- Robusti
- Semplici da installare
- Misure da 200 mm a 12 m
- Elevata protezione

Robusti, semplici da installare e con un'elevata protezione agli agenti ambientali, gli encoder a filo serie HLS costituiscono la soluzione ideale per le applicazioni industriali che richiedono precisione e lunghezze di misura fino a 12 metri. Le versioni **HLS-S**, **HLS-M** e **HLS-L** si differenziano per dimensioni meccaniche e lunghezza di misura.

- Stout
- Easy to mount
- Measures from 200 mm to 12 m
- High protection degree

Stout, easy to install, highly protected against environmental agents: the linear wire encoders series HLS are the ideal solution for those industrial applications which require high accuracy and measuring length up to 12 m. The three versions **HLS-S**, **HLS-M**, and **HLS-L** differ for mechanical dimensions and strokes.

SERIE / SERIES CORSE DISPONIBILI / AVAILABLE STROKES

| | | | | | | |
|--------------|----------|-------|-------|-------|--------|--------------|
| HLS-S | mm 200, | 500, | 1000 | | | |
| HLS-M | mm 500, | 1000, | 2000, | 3000, | 4000, | 5000 |
| HLS-L | mm 6000, | 7000, | 8000, | 9000, | 10000, | 11000, 12000 |

APPLICAZIONI TIPICHE

- Tavole X-Y
- Cilindri idraulici e pneumatici
- Macchine confezionatrici
- Macchine per la lavorazione di legno, marmo, lamiera ecc.

TYPICAL APPLICATIONS

- X-Y Tables
- Hydraulic and pneumatic cylinders
- Packing machines
- Wood/glass/marble working machinery
- Sheet working machines

CARATTERISTICHE MECCANICHE ED AMBIENTALI MECHANICAL & ENVIRONMENTAL SPECIFICATIONS

| SERIE / SERIES | HLS-S | HLS-M | HLS-L |
|--|---|--|-------------|
| • Dimensioni / Dimensions | Vedi disegno / See the drawing | | |
| • Peso / Weight | < 450 g | < 1000 g | < 3500 g |
| • Materiali / Materials: | custodia in alluminio / aluminium case filo metallico SUS 304 con copertura in nylon / metal wire SUS 304 with nylon coating | | |
| • Ø Filo / Wire | 0.6 mm | corsa/stroke < 3 m 0.6 mm corsa/stroke ≥ 3 m 0.7 mm | 1.0 mm |
| • Carico di rottura / Breaking load | 16 Kg | corsa/stroke < 3 m 16 Kg corsa/stroke ≥ 3 m 23 Kg | 60 Kg |
| • Velocità di spostamento / Max. travel speed | 1000 mm/sec | 2000 mm/sec | 1000 mm/sec |
| • Coppia torcente molla richiamo / Starting torque on spring | 700 g | 600/900 g | 1500/2000 g |
| • Resistenza alle vibrazioni / Vibration (10 ÷ 1500 Hz) | 10 g | | |
| • Resistenza all'urto / Shock resistance (11 ms) | 20 g | | |
| • Temperatura di esercizio / Operating Temperature | 0 ÷ 60°C | -10 ÷ 60°C | |
| • Temperatura di immagazzinaggio / Stocking Temperature | -20 ÷ 80°C | | |
| • Grado di protezione / Protection degree | IP50 | IP64 | |

ELAP S.P.A. I-20094 CORSICO (MI) ITALIA - VIA VITTORIO VENETO 4 - TEL. (+39) 02 45 19561 R.A.
FAX (+39) 02 45 103406 - E-MAIL: info@elap.it - URL www.elap.it

CARATTERISTICHE ELETTRICHE E FUNZIONALI ELECTRICAL AND FUNCTIONAL SPECIFICATIONS

| SERIE / SERIES | HLS-S | HLS-M | HLS-L |
|--|--|--|--------------|
| ● Corse mm / Strokes mm | 200 / 1000 | 500 / 5000 | 6000 / 12000 |
| ● Impulso di zero / Zero reference | 1 ogni giro encoder / 1 each encoder revolution | | |
| ● Risoluzione (mm/impulso) / Resolution (mm/pulse) | 1 - 0.5 - 0.2 - 0.1 - 0.04 | 1 - 0.5 - 0.2 - 0.1 - 0.05* | 1 - 0.5 |
| Alimentazione / Supply | 10÷24 Vcc, 5V cc per line driver / 10÷24 Vdc, 5 Vdc for line driver | | |
| ● Assorbimento / Consumption | <60 mA | | |
| ● Elettronica di uscita / Output signals | push-pull, line driver 5 Vcc - Protezione al corto circuito (eccetto line driver) push-pull, 5 Vdc line driver - Signal protected against short circuits (except for line driver) | | |
| ● Conessioni / Connection outlet | Cavo schermato lunghezza 0,5 m 0.5 m long shielded cable | Cavo schermato lunghezza 1 m 1 m long shielded cable | |

*Risoluzione 0,05 mm/impulso solo per corse 500, 1000, 2000 mm
*0.05 mm/pulse resolution available for strokes 500, 1000, 2000 mm only

COME ORDINARE / ORDERING INFORMATION

| | | | |
|-------|-----|----|------|
| HLS-S | 500 | 05 | LD5V |
|-------|-----|----|------|

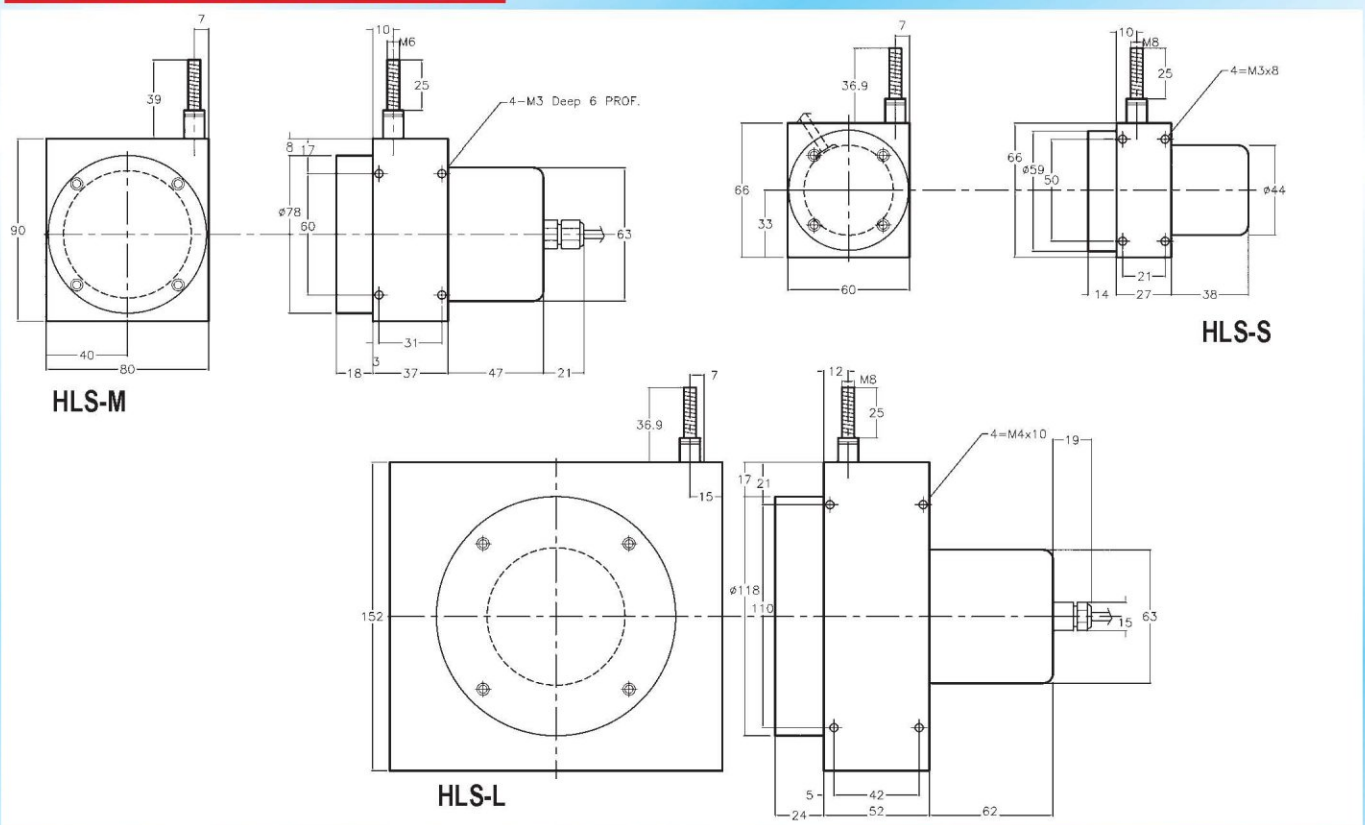
USCITA ELETTRONICA / ALIMENTAZIONE
ELECTRONIC OUTPUT / SUPPLY
— = push/pull 10/24 Vdc
LD5V = line driver 5 Vdc

RISOLUZIONE / RESOLUTION
1 = 1 mm
05 = 0,5 mm
02 = 0,2 mm
01 = 0,1 mm
004 = 0,04 mm
005 = 0,05 mm

CORSA / STROKE
02 = 200 mm 60 = 6000 mm
05 = 500 mm 70 = 7000 mm
10 = 1000 mm 80 = 8000 mm
20 = 2000 mm 90 = 9000 mm
30 = 3000 mm 100 = 10000 mm
40 = 4000 mm 110 = 11000 mm
50 = 5000 mm 120 = 12000 mm

SERIE / SERIES
HLS-S
HLS-M
HLS-L

DIMENSIONI D'INGOMBRO - DIMENSIONS



8020

con riserva di variazione
variations admitted without notice

